

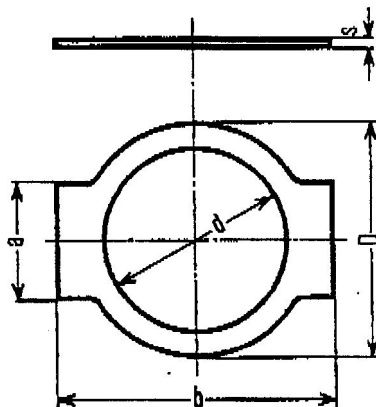
Valvole in getti per tubazioni navali, serie leggera
Piastrine di sicurezza

UNI
2482

OK

Dimensioni in mm

L'uso dei materiali indicati in tabella è subordinato alle vigenti disposizioni governative riguardanti l'impiego dei metalli deficitari.



Esempio di designazione di una piastrina di sicurezza avente $d = 55$ mm:

Piastrina 55 UNI 2482

(aggiungere le indicazioni integrative, vedere punti 1 e 2)

Indicazione per la designazione d	a	b	D	s	Pesi *	
					Piastrina di acciaio ~ kg	Piastrina di ottone ~ kg
21,5	15	32	28	1,5	0,004	0,004
23,5	16	36	31	1,5	0,005	0,006
27	18	40	37	1,5	0,006	0,007
31	21	46	42	1,5	0,008	0,008
34	23	52	47	1,5	0,012	0,012
39	28	58	53	1,5	0,013	0,014
43	29	64	58	1,5	0,017	0,018
x 49	32	75	64	2	0,028	0,029
55	34	84	75	2	0,034	0,036
61	40	90	81	2	0,042	0,044
67	43	98	87	2	0,049	0,052
77	48	108	98	2	0,066	0,059
90	54	128	116	2	0,080	0,085

* Valori calcolati in base al peso specifico di $7,85 \text{ kg/dm}^3$ per l'acciaio e di $8,3 \text{ kg/dm}^3$ per l'ottone.

1 - Materiale: acciaio extra-dolce ovvero ottone OT 60 UNI 2012.

La designazione deve essere completata con l'indicazione della qualità del materiale.

2 - Le piastrine di acciaio possono anche avere adatto rivestimento protettivo contro l'ossidazione. In tale caso la designazione deve essere completata con le indicazioni relative.